

## 4.4.2 继电器输入端子板 XS-16DI-RL

通道数：16 路

模式：单线制数字量输入，继电器隔离

信号输入：电平、干接点、三线开关 NPN/PNP

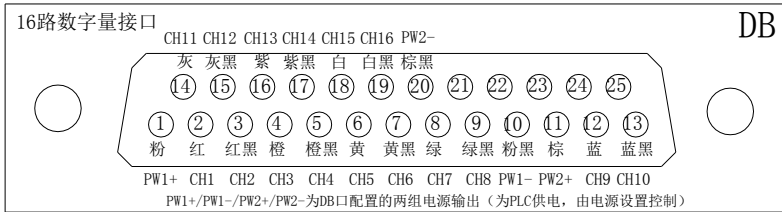
信号输出：高电平、低电平可选

安装形式：M5\M6 螺钉

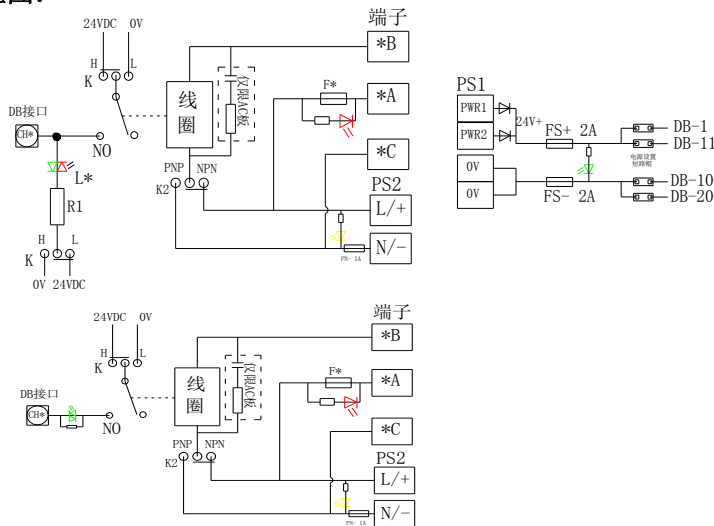
配套卡件：

S7-300PLC: 6ES7 321-1BH02\1BH10

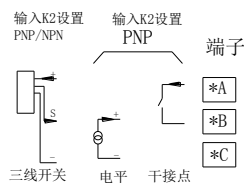
内部接口表：



原理图：



接线图：



常用设置：

改变开关 K 位置可改变信号输出制式：

H: 输出为高有效, 适合欧美 PLC;

L: 输出为低有效, 适合日台 PLC

信号反向(逻辑非): 背面焊连

改变开关 K2 位置可改变信号输入制式：PNP 或 NPN

干接点是采用 PNP 型式

电源设置：

DB 口含有 4 芯电源线，用于向 PLC 模块供电。这些电源由电源输出设置的短路帽进行控制，每个短路帽对应一根线，详见右图，送电前应根据需要进行设置。电源指示在保险下方，电源接反或保险烧断时电源灯不亮。

注意：为实现信号的彻底隔离，内外电源必须做到隔离，因此本板需要外部电源，在端子板的下部标注为 L+/N- 的端子为外部电源端子，须提供 DC24V。外部信号为有源信号时该电源无需提供。端子块右侧为电源负端保险 FN-。

订货型号	XS-16DI-RL
描述	16 路继电器输入板
技术参数	
通道数量	16
内侧电源电压	24VDC 供电
内侧逻辑	高/低有效 (开关 K)
现场侧电源电压	24VDC+/-10%
现场侧通道最大电流	25mA
现场侧电源最大电流	0.5A
内侧 连接类型	D-SUB25PF
现场侧 连接类型	螺钉
端子压接规格	0.3~2.5(mm2)
干/湿接点	干/湿通用及三线开关 (NPN/PNP 可选; 开关 K2)
熔断报警	有
继电器规格	13*30mm DC24
缺省设置	PNP/高有效
工作温度	-40°C~+55°C
储存温度	-40°C~+70°C
尺寸(长 x 宽 x 高)	238x132x50mm
安装螺钉	M5/M6 4 个
孔间距(横 x 纵)	229*51mm
附件	
内侧电源保险	MST 2A
外侧电源保险	MST 1A
通道保险	MSF0. 5A
配套电缆	
订货型号	FL-20D-22A20-Y-Z-Xm

注：Y-PLC 侧接口型号 Z-卡件及信号类型 X-长度

注意：输入电压等级与继电器线圈电压必须一致。

