

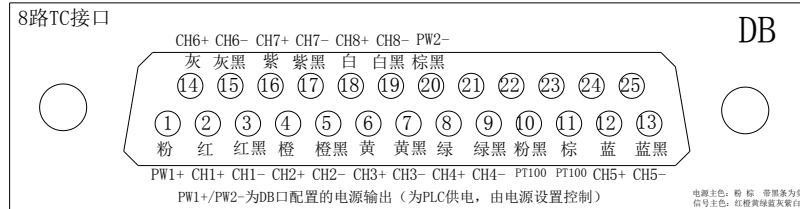
4.1.2 直连端子板 XS-1D-TC

通道数：8 路直通（TC）
 可提高测量精度外部补偿电阻
 安装形式：M5\M6 螺钉固定

配套卡件：

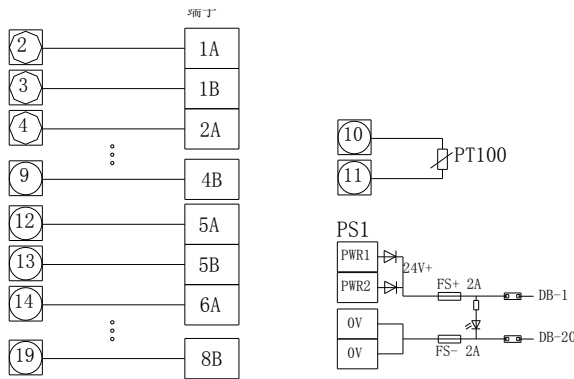
S7-300PLC：6ES7 331-7PF11 等。

内部接口表：



原理图：

本模块为直连接法，DB 针直接连通对应端子。
 2-9/12-19 针为信号线，第 10/11 线为补偿电阻线，第 1/20 线为电源线。



电源设置：

DB 口含有 2 芯电源线，用于向 PLC 模块供电。这些电源由电源输出设置的短路帽进行控制，每个短路帽对应一根线，详见右图，送电前应根据需要进行设置。

订货型号	XS-1D-TC
描述	热偶直连端子板
技术参数	
针脚数量	25
端子数量	24
电源电压	24VDC 冗余供电
通道最大电流	250mA
补偿电阻	有 Pt100
内侧 连接类型	D-SUB25PF
现场侧 连接类型	螺钉
端子压接规格	0.3~2.5(mm2)
工作温度	-20°C~+55°C
储存温度	-40°C~+70°C
尺寸(长 x 宽 x 高)	100x88x50mm
安装螺钉	M5/M6 2 个
孔间距(横 x 纵)	76mm

附件

电源保险	MST 2A
------	--------

配套电缆

订货型号	FL-20D-22A20-Y-Zxm
------	--------------------

注：Y-PLC 侧接口型号 Z-卡件及信号类型 X-长度

