

# 横河非本安接线端子板技术性能

## 一. AEA4D

16\32 路模拟输入输出端子板

配套 DCS 模块: **AAI135\AAI835\AAP135**                      配套电缆: **KS1**  
                          **AAI141\ AAI841\AAI143\AAI543\AAB841**        配套电缆: **KS1**  
                          **AAV141\AAV142\AAV144 \ AAV542\AAV544**        配套电缆: **KS1**

作用形式:            电压、电流信号直连输入输出  
 内部连接形式:      IDC 座 40P 四组    可单一或冗余输入输出  
 现场连接形式:      M3.5 螺钉带透明盖板端子块四组，端子块可整体拔插  
 绝缘电阻:            最小 10M $\Omega$  (500VDC)  
 环境温度和湿度:    0~50 $^{\circ}$ C, 10~90%RH  
 尺寸:                 482mm\*83mm  
 重量:                 1.1Kg

| AEA4D  |        |          |        |        |          |
|--------|--------|----------|--------|--------|----------|
| PIN NO | SIGNAL | TERMINAL | PIN NO | SIGNAL | TERMINAL |
| 40     | IN1A   | 1A       | 39     | IN1B   | 1B       |
| 38     | IN2A   | 2A       | 37     | IN2B   | 2B       |
| 36     | IN3A   | 3A       | 35     | IN3B   | 3B       |
| 34     | IN4A   | 4A       | 33     | IN4B   | 4B       |
| 32     | IN5A   | 5A       | 31     | IN5B   | 5B       |
| 30     | IN6A   | 6A       | 29     | IN6B   | 6B       |
| 28     | IN7A   | 7A       | 27     | IN7B   | 7B       |
| 26     | IN8A   | 8A       | 25     | IN8B   | 8B       |
| 24     | IN9A   | 9A       | 23     | IN9B   | 9B       |
| 22     | IN10A  | 10A      | 21     | IN10B  | 10B      |
| 20     | IN11A  | 11A      | 19     | IN11B  | 11B      |
| 18     | IN12A  | 12A      | 17     | IN12B  | 12B      |
| 16     | IN13A  | 13A      | 15     | IN13B  | 13B      |
| 14     | IN14A  | 14A      | 13     | IN14B  | 14B      |
| 12     | IN15A  | 15A      | 11     | IN15B  | 15B      |
| 10     | IN16A  | 16A      | 9      | IN16B  | 16B      |
| 8      | -      | 17A      | 7      | -      | 17B      |
| 6      | -      | 18A      | 5      | -      | 18B      |
| 4      | -      |          | 3      | -      |          |
| 2      | CBSE   |          | 1      | CBSE   |          |



## 二. AET4D

32 路 TC(热电偶)输入端子板

配用 DCS 模块: **AAT145** 配套电缆: **KS1**

作用形式: 热电偶 (mV) 信号直连输入

内部连接形式: IDC 座 40P 四组 可单一或冗余输入输出

现场连接形式: M3.5 螺钉带透明盖板端子块四组, 端子块可整体拔插

绝缘电阻: 最小 10MΩ (500VDC)

环境温度和湿度: 0~50℃, 10~90%RH

尺寸: 482mm\*83mm

重量: 1.1Kg



## 三. MRT /AER4D

MRT: 32 路 RTD (热电阻) 输入端子板

AER4D: 16 路 RTD (热电阻) 冗余输入端子板

配用 DCS 模块: **AAR145** MRT 配套电缆: **KS8/AER4D** 配套电缆: **AKB335**

作用形式: 电阻信号直连输入

内部连接形式: IDC 座 50P 两组 AER4D: 16 路冗余输出 \ MRT:32 路单一输出

现场连接形式: M3 螺钉带透明盖板端子块四组, 端子块可整体拔插

绝缘电阻: 最小 10MΩ (500VDC)

环境温度和湿度: 0~50℃, 10~90%RH

尺寸: 482mm\*83mm

重量: 1.0 Kg

| MRT (不冗余) AER4D (冗余) |        |          |        |        |          |
|----------------------|--------|----------|--------|--------|----------|
| PIN NO               | SIGNAL | TERMINAL | PIN NO | SIGNAL | TERMINAL |
| 50                   | IN1A   | 1A       | 49     | IN1B   | 1B       |
| 48                   | IN1C   | 1C       | 47     | IN2A   | 2A       |
| 46                   | IN2B   | 2B       | 45     | IN2C   | 2C       |
| 44                   | IN3A   | 3A       | 43     | IN3B   | 3B       |
| 42                   | IN3C   | 3C       | 41     | IN4A   | 4A       |
| 40                   | IN4B   | 4B       | 39     | IN4C   | 4C       |
| 38                   | IN5A   | 5A       | 37     | IN5B   | 5B       |
| 36                   | IN5C   | 5C       | 35     | IN6A   | 6A       |
| 34                   | IN6B   | 6B       | 33     | IN6C   | 6C       |
| 32                   | IN7A   | 7A       | 31     | IN7B   | 7B       |
| 30                   | IN7C   | 7C       | 29     | IN8A   | 8A       |
| 28                   | IN8B   | 8B       | 27     | IN8C   | 8C       |
| 26                   | IN9A   | 9A       | 25     | IN9B   | 9B       |
| 24                   | IN9C   | 9C       | 23     | IN10A  | 10A      |

横河系列非本安接线端子板

|    |       |     |    |       |     |
|----|-------|-----|----|-------|-----|
| 22 | IN10B | 10B | 21 | IN10C | 10C |
| 20 | IN11A | 11A | 19 | IN11B | 11B |
| 18 | IN11C | 11C | 17 | IN12A | 12A |
| 16 | IN12B | 12B | 15 | IN12C | 12C |
| 14 | IN13A | 13A | 13 | IN13B | 13B |
| 12 | IN13C | 13C | 11 | IN14A | 14A |
| 10 | IN14B | 14B | 9  | IN14C | 14C |
| 8  | IN15A | 15A | 7  | IN15B | 15B |
| 6  | IN15C | 15C | 5  | IN16A | 16A |
| 4  | IN16B | 16B | 3  | IN16C | 16C |
| 2  | CBSE  |     | 1  | CBSE  |     |

**RTD 非冗余板 MRT**



**RTD 冗余板 AER4D**



**四. AED5D**

32 路数字输入输出端子板

配用 DCS 模块：**ADV151\ADV551** 配套电缆：**AKB331**

**ADV161\ADV561** 配套电缆：**AKB337**

作用形式：数字信号直连输入输出

内部连接形式：IDC 座 50P 两组 可单一或冗余输入输出

现场连接形式：M3.5 螺钉带透明盖板端子块四组，端子块可整体拔插

电源供电：24VDC 3.2A，带 LED 指示和过流、过压、反接保护

绝缘电阻：最小 10MΩ (500VDC)

环境温度和湿度：0~50℃，10~90%RH

尺寸：482mm\*83mm

重量：1.0Kg

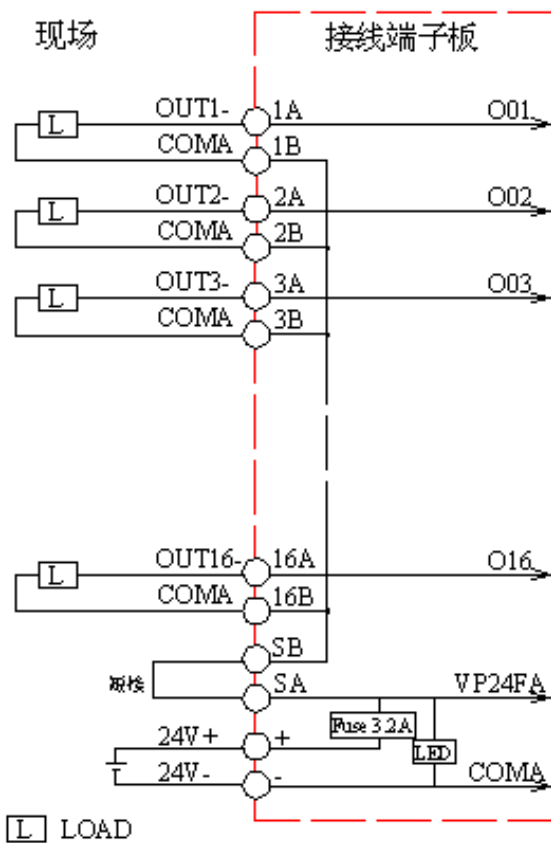
| AED5D  |         |          |        |          |          |
|--------|---------|----------|--------|----------|----------|
| PIN NO | SIGNAL  | TERMINAL | PIN NO | SIGNAL   | TERMINAL |
| 50     | IN\OUT1 | 1A       | 49     | IN\OUT17 | 17A      |
| 48     | IN\OUT2 | 2A       | 47     | IN\OUT18 | 18A      |
| 46     | IN\OUT3 | 3A       | 45     | IN\OUT19 | 19A      |
| 44     | IN\OUT4 | 4A       | 43     | IN\OUT20 | 20A      |
| 42     | IN\OUT5 | 5A       | 41     | IN\OUT21 | 21A      |

横河系列非本安接线端子板

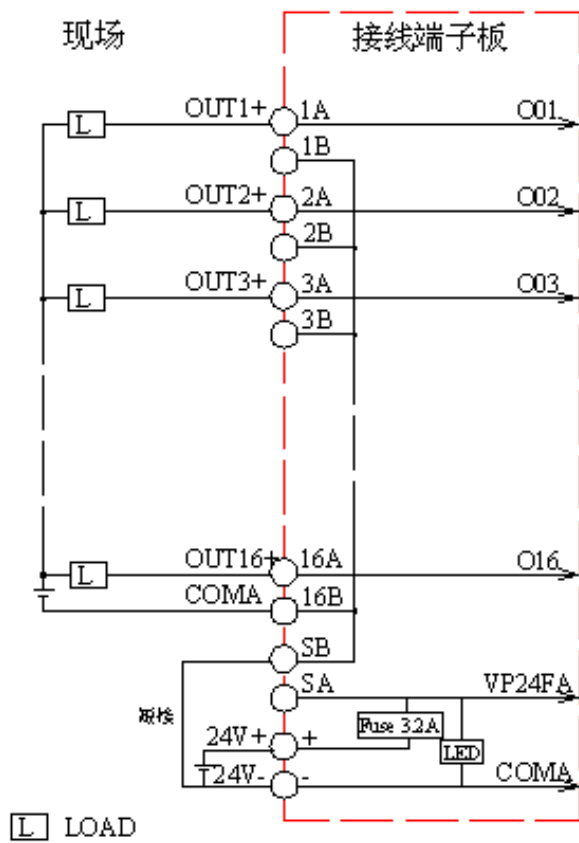
|    |          |     |    |          |     |
|----|----------|-----|----|----------|-----|
| 40 | IN\OUT6  | 6A  | 39 | IN\OUT22 | 22A |
| 38 | IN\OUT7  | 7A  | 37 | IN\OUT23 | 23A |
| 36 | IN\OUT8  | 8A  | 35 | IN\OUT24 | 24A |
| 34 | IN\OUT9  | 9A  | 33 | IN\OUT25 | 25A |
| 32 | IN\OUT10 | 10A | 31 | IN\OUT26 | 26A |
| 30 | IN\OUT11 | 11A | 29 | IN\OUT27 | 27A |
| 28 | IN\OUT12 | 12A | 27 | IN\OUT28 | 28A |
| 26 | IN\OUT13 | 13A | 25 | IN\OUT29 | 29A |
| 24 | IN\OUT14 | 14A | 23 | IN\OUT30 | 30A |
| 22 | IN\OUT15 | 15A | 21 | IN\OUT31 | 31A |
| 20 | IN\OUT16 | 16A | 19 | IN\OUT32 | 32A |
| 18 | COM1-16  |     | 17 | COM17-32 |     |
| 16 | COM1-16  |     | 15 | COM17-32 |     |
| 14 | COM1-16  |     | 13 | COM17-32 |     |
| 12 | COM1-16  |     | 11 | COM17-32 |     |
| 10 | 24VDC    |     | 9  | 24VDC    |     |
| 8  | 24VDC    |     | 7  | 24VDC    |     |
| 6  | -        |     | 5  | -        |     |
| 4  | -        |     | 3  | -        |     |
| 2  | CBSE     |     | 1  | CBSE     |     |



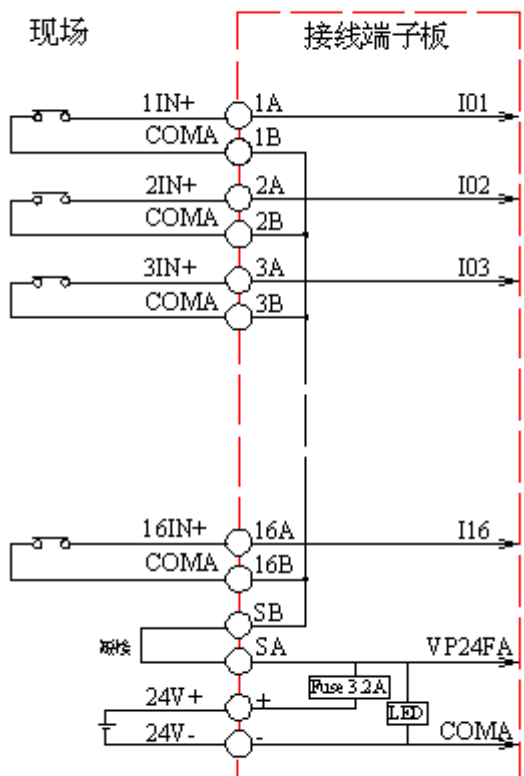
电压输出



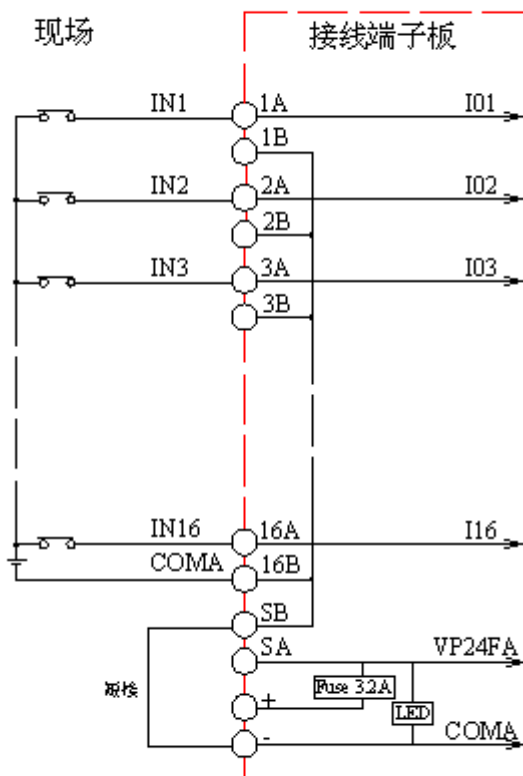
晶体管输出



无源开关输入



有源开关输入



## 五. ARM15A

32 路继电器隔离输入端子板

配用 DCS 模块: **ADV151** 配套电缆: **AKB331**

**ADV161** 配套电缆: **AKB337**

作用形式: 机械式继电器隔离输入

内部连接形式: IDC 座 50P 两组 可单一或冗余输出

输入信号: ON:  $\leq 150 \Omega$ ; OFF:  $\geq 200K \Omega$

现场连接形式: M3.5 螺钉带透明盖板端子块四组, 端子块可整体拔插

内部电源供电: 24VDC 0.32A, 带 LED 指示和过流、过压、反接保护

现场电源供电: 双路 (每 16 点为一组) 24VDC, 每路最大 0.3A, 带 LED 指示和过流、过压、反接保护

回路指示: LED 动作指示

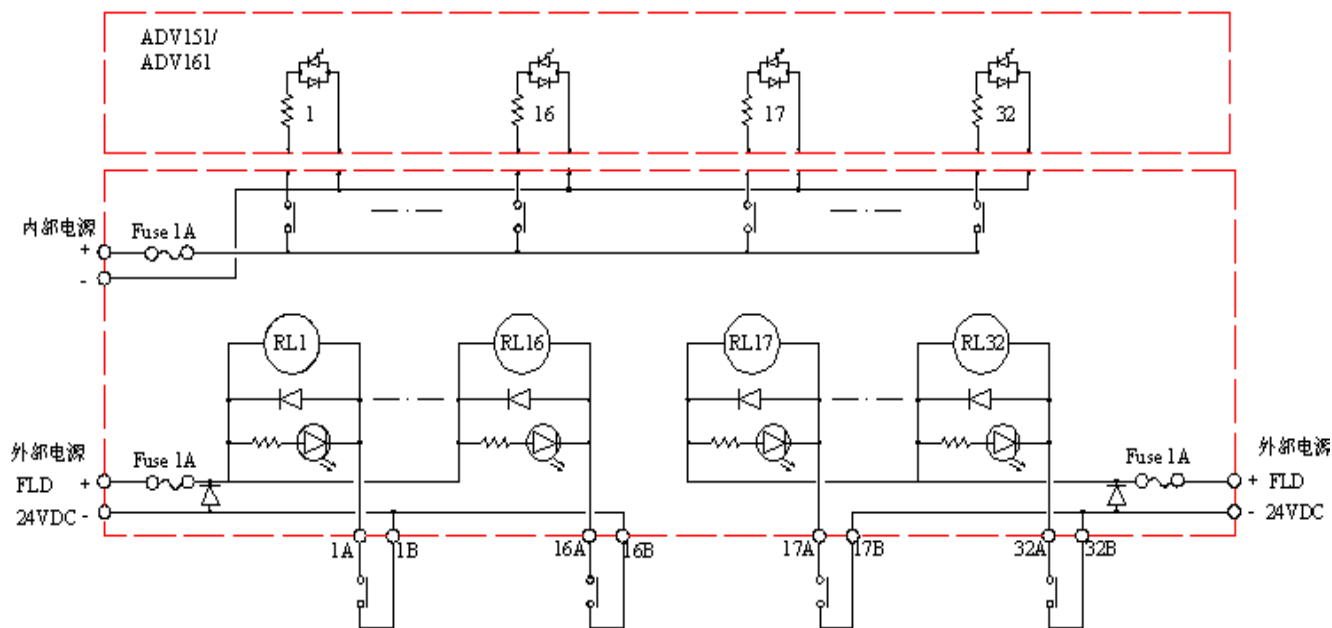
绝缘电阻: 最小  $10M \Omega$  (500VDC)

环境温度和湿度: 0~50℃, 10~90%RH

尺寸: 482mm\*111mm

重量: 1.4Kg

| ARM15A |         |          |        |          |          |
|--------|---------|----------|--------|----------|----------|
| PIN NO | SIGNAL  | TERMINAL | PIN NO | SIGNAL   | TERMINAL |
| 50     | IN1     | 1A       | 49     | IN17     | 17A      |
| 48     | IN2     | 2A       | 47     | IN18     | 18A      |
| 46     | IN3     | 3A       | 45     | IN19     | 19A      |
| 44     | IN4     | 4A       | 43     | IN20     | 20A      |
| 42     | IN5     | 5A       | 41     | IN21     | 21A      |
| 40     | IN6     | 6A       | 39     | IN22     | 22A      |
| 38     | IN7     | 7A       | 37     | IN23     | 23A      |
| 36     | IN8     | 8A       | 35     | IN24     | 24A      |
| 34     | IN9     | 9A       | 33     | IN25     | 25A      |
| 32     | IN10    | 10A      | 31     | IN26     | 26A      |
| 30     | IN11    | 11A      | 29     | IN27     | 27A      |
| 28     | IN12    | 12A      | 27     | IN28     | 28A      |
| 26     | IN13    | 13A      | 25     | IN29     | 29A      |
| 24     | IN14    | 14A      | 23     | IN30     | 30A      |
| 22     | IN15    | 15A      | 21     | IN31     | 31A      |
| 20     | IN16    | 16A      | 19     | IN32     | 32A      |
| 18     | COM1-16 |          | 17     | COM17-32 |          |
| 16     | COM1-16 |          | 15     | COM17-32 |          |
| 14     | COM1-16 |          | 13     | COM17-32 |          |
| 12     | COM1-16 |          | 11     | COM17-32 |          |
| 10     | -       |          | 9      | -        |          |
| 8      | -       |          | 7      | -        |          |
| 6      | -       |          | 5      | -        |          |
| 4      | -       |          | 3      | -        |          |
| 2      | CBSE    |          | 1      | CBSE     |          |



## 六. ARM55W

32 路继电器隔离输出端子板

配用 DCS 模块: **ADV551** 配套电缆: **AKB331**  
**ADV561** 配套电缆: **AKB337**

作用形式: 机械式继电器隔离 有源输出

内部连接形式: IDC 座 50P 两组 可单一或冗余输入

现场连接形式: M3.5 螺钉带透明盖板端子块四组, 端子块可整体拔插

最大负载: 250VAC: 0.6A 每路 30VDC: 0.6A 每路

最小负载: 5V, 10 mA

内部电源供电: 24VDC 1.65A, 带 LED 指示和过流、过压、反接保护

现场电源供电: 双路 (每 16 点为一组), 带 LED 指示  
 30VDC, 每路最大 9.6A 125VDC, 每路最大 1.6A  
 250VAC, 每路最大 9.6A

回路指示: LED 动作指示和保险熔断报警指示

绝缘电阻: 最小 10MΩ (500VDC)

环境温度和湿度: 0~50℃, 10~90%RH

尺寸: 482mm\*145mm

重量: 1.6Kg

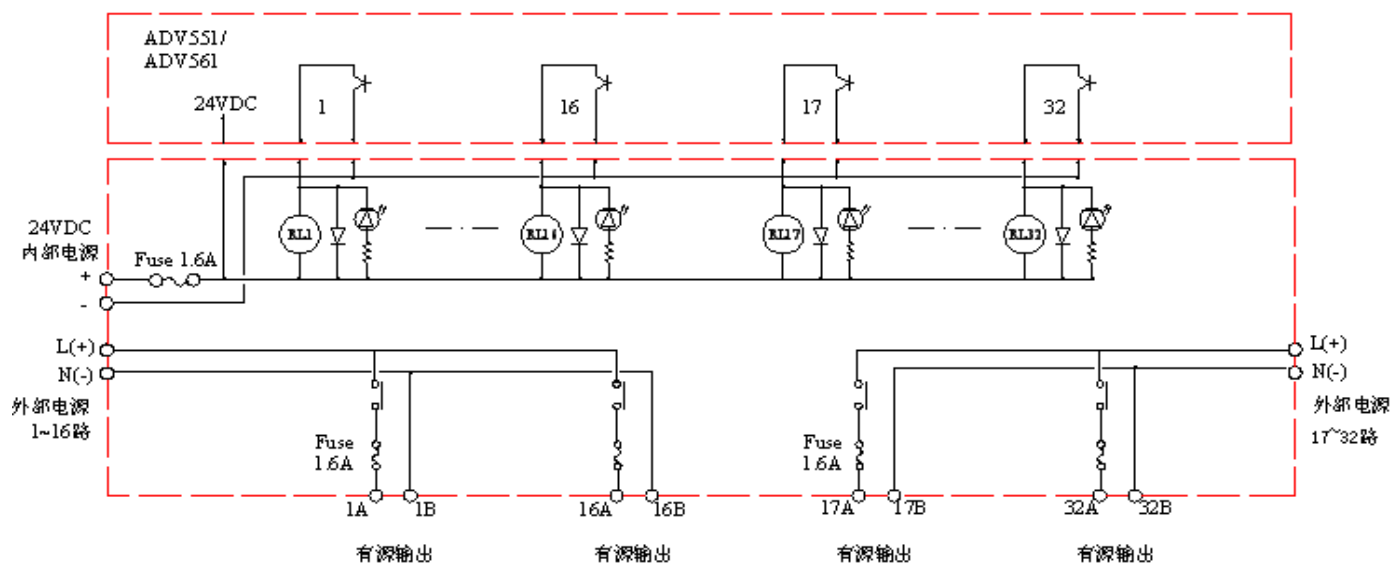
| ARM55W |        |          |        |        |          |
|--------|--------|----------|--------|--------|----------|
| PIN NO | SIGNAL | TERMINAL | PIN NO | SIGNAL | TERMINAL |

横河系列非本安接线端子板

|    |         |       |    |          |       |
|----|---------|-------|----|----------|-------|
| 50 | OUT1    | 1A\B  | 49 | OUT17    | 17A\B |
| 48 | OUT2    | 2A\B  | 47 | OUT18    | 18A\B |
| 46 | OUT3    | 3A\B  | 45 | OUT19    | 19A\B |
| 44 | OUT4    | 4A\B  | 43 | OUT20    | 20A\B |
| 42 | OUT5    | 5A\B  | 41 | OUT21    | 21A\B |
| 40 | OUT6    | 6A\B  | 39 | OUT22    | 22A\B |
| 38 | OUT7    | 7A\B  | 37 | OUT23    | 23A\B |
| 36 | OUT8    | 8A\B  | 35 | OUT24    | 24A\B |
| 34 | OUT9    | 9A\B  | 33 | OUT25    | 25A\B |
| 32 | OUT10   | 10A\B | 31 | OUT26    | 26A\B |
| 30 | OUT11   | 11A\B | 29 | OUT27    | 27A\B |
| 28 | OUT12   | 12A\B | 27 | OUT28    | 28A\B |
| 26 | OUT13   | 13A\B | 25 | OUT29    | 29A\B |
| 24 | OUT14   | 14A\B | 23 | OUT30    | 30A\B |
| 22 | OUT15   | 15A\B | 21 | OUT31    | 31A\B |
| 20 | OUT16   | 16A\B | 19 | OUT32    | 32A\B |
| 18 | COM1-16 |       | 17 | COM17-32 |       |
| 16 | COM1-16 |       | 15 | COM17-32 |       |
| 14 | COM1-16 |       | 13 | COM17-32 |       |
| 12 | COM1-16 |       | 11 | COM17-32 |       |
| 10 | 24VDC   |       | 9  | 24VDC    |       |
| 8  | 24VDC   |       | 7  | 24VDC    |       |
| 6  | -       |       | 5  | -        |       |
| 4  | -       |       | 3  | -        |       |
| 2  | CBSE    |       | 1  | CBSE     |       |







## 七、ARM55C

32路继电器隔离输出端子板

配用DCS模块：**ADV551** 配套电缆：**AKB331**

**ADV561** 配套电缆：**AKB337**

作用形式：机械式继电器隔离 干接点输出（A为NO，B为NC）

内部连接形式：IDC座 50P 两组 可单一或冗余输入

现场连接形式：M3螺钉带透明盖板端子块四组，端子块可整体拔插

电源接线形式：M3.5螺钉端子

最大负载：30VDC，1.5A 每路

最小负载：5V，10mA

内部电源供电：24VDC 0.85A，带LED指示和过流、过压、反接保护

回路指示：LED动作指示

绝缘电阻：最小10MΩ (500VDC)

环境温度和湿度：0~50℃，10~90%RH

尺寸：482mm\*127mm

重量：2.0Kg

| ARM55C |        |          |        |        |          |
|--------|--------|----------|--------|--------|----------|
| PIN NO | SIGNAL | TERMINAL | PIN NO | SIGNAL | TERMINAL |
| 50     | OUT1   | 1A\B\C   | 49     | OUT17  | 17A\B\C  |
| 48     | OUT2   | 2A\B\C   | 47     | OUT18  | 18A\B\C  |
| 46     | OUT3   | 3A\B\C   | 45     | OUT19  | 19A\B\C  |
| 44     | OUT4   | 4A\B\C   | 43     | OUT20  | 20A\B\C  |
| 42     | OUT5   | 5A\B\C   | 41     | OUT21  | 21A\B\C  |
| 40     | OUT6   | 6A\B\C   | 39     | OUT22  | 22A\B\C  |
| 38     | OUT7   | 7A\B\C   | 37     | OUT23  | 23A\B\C  |
| 36     | OUT8   | 8A\B\C   | 35     | OUT24  | 24A\B\C  |
| 34     | OUT9   | 9A\B\C   | 33     | OUT25  | 25A\B\C  |
| 32     | OUT10  | 10A\B\C  | 31     | OUT26  | 26A\B\C  |

横河系列非本安接线端子板

|    |         |         |    |          |         |
|----|---------|---------|----|----------|---------|
| 30 | OUT11   | 11A\B\C | 29 | OUT27    | 27A\B\C |
| 28 | OUT12   | 12A\B\C | 27 | OUT28    | 28A\B\C |
| 26 | OUT13   | 13A\B\C | 25 | OUT29    | 29A\B\C |
| 24 | OUT14   | 14A\B\C | 23 | OUT30    | 30A\B\C |
| 22 | OUT15   | 15A\B\C | 21 | OUT31    | 31A\B\C |
| 20 | OUT16   | 16A\B\C | 19 | OUT32    | 32A\B\C |
| 18 | COM1-16 |         | 17 | COM17-32 |         |
| 16 | COM1-16 |         | 15 | COM17-32 |         |
| 14 | COM1-16 |         | 13 | COM17-32 |         |
| 12 | COM1-16 |         | 11 | COM17-32 |         |
| 10 | 24VDC   |         | 9  | 24VDC    |         |
| 8  | 24VDC   |         | 7  | 24VDC    |         |
| 6  | -       |         | 5  | -        |         |
| 4  | -       |         | 3  | -        |         |
| 2  | CBSE    |         | 1  | CBSE     |         |

